

Plansichter à joug en té



Reinhard Rüter Maschinenbau e. Kfm.

An der Kapelle 27 D-32479 Hille-Nordhemmern Allemagne

Tél.: +49 (0)57 03 - 52029-0 Fax : +49 (0)57 03 - 52029-29

eMail: Ruetermaschinen@t-online.de www.RueterMaschinen.de

 **RÜTER**
MASCHINEN

Plansichter à joug en té



La solution de beaucoup de problèmes de tamisage

Haute capacité

Poids peu élevé

Charge basse pour le bâtiment

Montage rapide

Ne demande presque pas d'entretien

Coûts d'achat réduits

Grâce à sa pile de tamis flexible le plansichter à joug en té offre une large gamme d'applications.

Il est approprié pour...

- de petits moulins qui ont jusqu'à douze passages de tamis par plansichter
- de grands moulins avec une capacité maximum de 5 tonnes/heure par pile de tamis au premier blutage
- et pour le tamisage de contrôle avec une capacité maximum de 100 tonnes/heure
- Autres domaines d'emploi: Tamisage de maïs et de riz, d'amidon et de protéines, de fourrage mixte, de pellets, de bois et de cellulose, de liège, d'épices, de plastique et de beaucoup d'autres produits.

Par le principe spécial de commande et d'équilibrage on réduit le poids et économise de l'énergie. On ne transfère pas de forces dynamiques essentielles sur le bâtiment.

Grâce à l'emploi de beaucoup de métal léger, à la nouvelle structure des tamis, ainsi qu'à l'emploi de procédés de construction sophistiqués, le poids du plansichter a été réduit à 1/5 environ de celui des plansichters conventionnels.

Une construction modulaire et des dimensions compactes offrent un temps de montage court et la possibilité d'employer le plansichter même dans des locaux peu spacieux. Quand on le démonte la partie la plus lourde pèse 50 kg env. et la dimension minimum de l'ouverture de montage est seulement de 0,8 x 1,0 m.



The cross yoke drive system, one sieve stack removed.

Commande

Le fonctionnement très doux et exempt de vibrations du plansichter de joug en té a été atteint grâce à une nouvelle commande.

Deux fois deux piles de tamis opposées en diagonale, sont raccordées l'une à l'autre par un joug et forment deux éléments de plansichter. Dans la zone du té elles sont reliées par quatre paliers doubles pour absorber les forces centrifuges. Les deux éléments oscillent en forme de cercle et s'équilibrent l'un l'autre.

L'arbre de commande transfère uniquement une capacité d'1,5 à 2,2 kW.

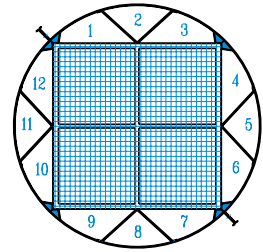
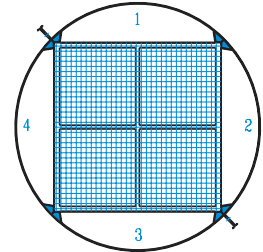
Plansichter à joug en té



Pile de tamis

Les compartiments des tamis se composent d'un carter rond en deux parties avec un cadre de tamis carré. Entre le carter et la pile de tamis il y a quatre ou douze canaux de produits qui offre la possibilité d'un schéma de tamis très variable.

On peut monter en série tous les tamis dans une pile de tamis pour réaliser une précision de blutage optimale. Il est également possible d'alimenter tous les tamis parallèlement de produits à bluter quand on veut obtenir un haut rendement. A part ces deux situations extrêmes on peut réaliser n'importe quelle combinaison de montage parallèle ou en série. On peut diviser horizontalement la pile de tamis dans un maximum de 4 passages.



Tamis

Le tamis du plansichter à joug en té se distingue par sa construction très simple. Il se compose uniquement du cadre de tamis et du fond collecteur de tamis. Des plaques d'alimentation, fixées au fond collecteur, font saillie dans les canaux de production et alimentent le tamis en produit à tamiser.

On fabrique le tamis de préférence en profilés en aluminium, mais aussi en bois/Resopal.



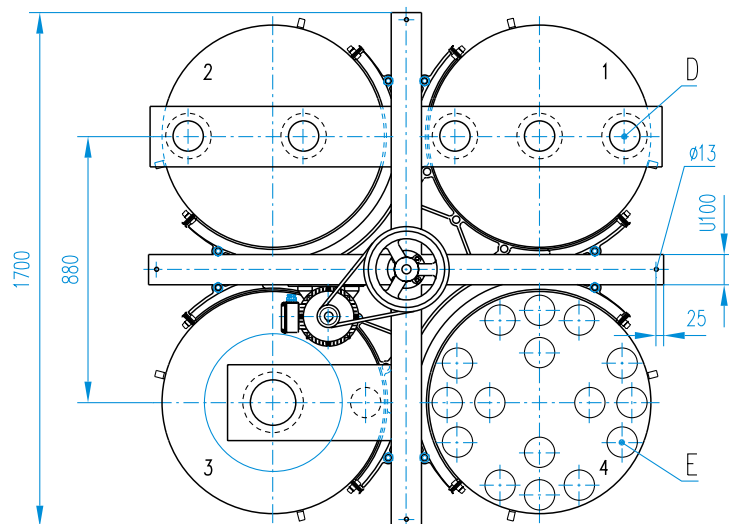
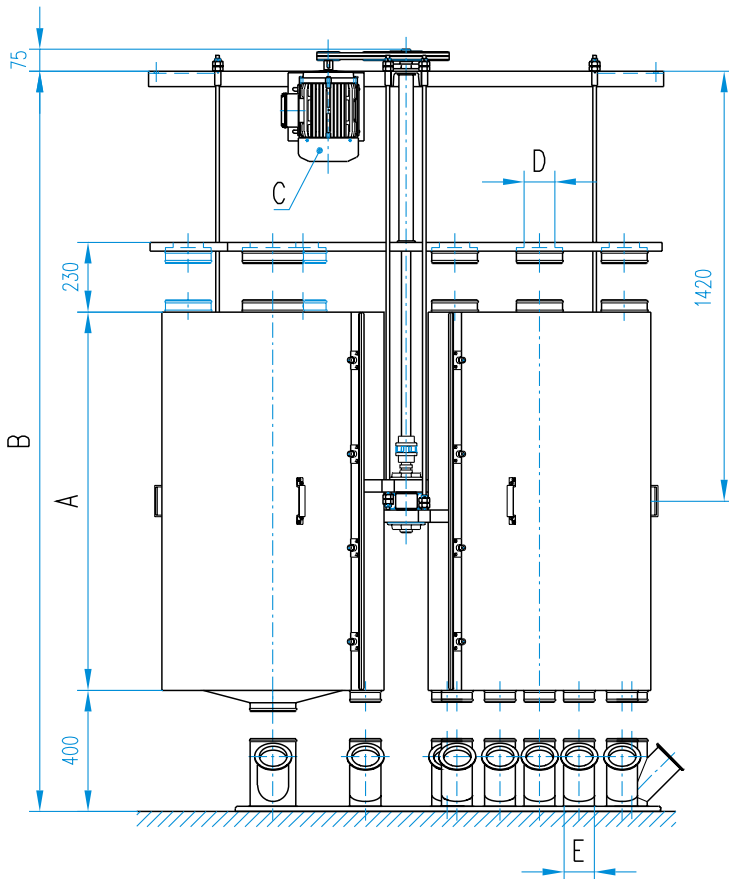
Nettoyeur de tamis

Avec le nettoyeur de tamis breveté on peut atteindre un plus haut rendement spécifique de la surface du tamis. Ce nettoyeur forme un groupe fonctionnel, composé du nettoyeur à fond et à tamis, et grâce à cela, on n'a pas besoin de la grille ondulée. La construction en plastique solide garantit une haute durabilité.

Illustration en haut – modèle avec brosses

Illustration en bas – modèle avec nopes.

Données techniques

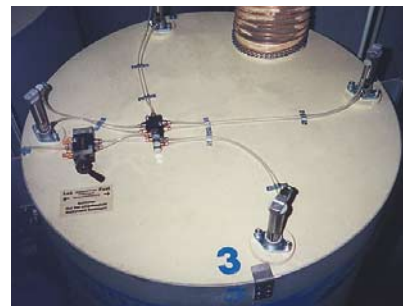


Accessoires spéciaux

- Distributeur rotatif à tubes (illustration en haut) pour alimenter régulièrement les quatre piles de tamis en produits à bluter. Actuellement il y a 3 modèles :

Entrée Sortie

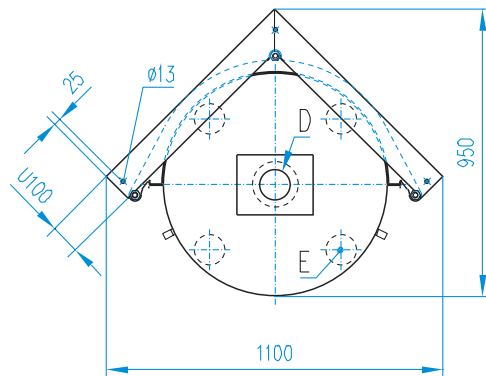
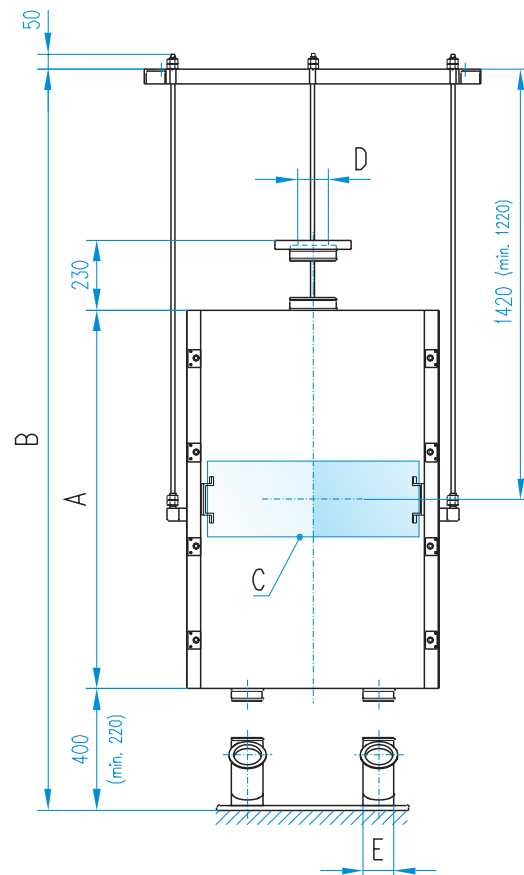
1. 200 mm 4 x 100 mm
 2. 250 mm 4 x 150 mm
 3. 350 mm 4 x 200 mm
- Réglage du nombre de tours par convertisseur/générateur de fréquences pour un nombre de tours croissant.
 - Mesurage du poids pour la surveillance et la commande des processus.
 - Pression de contact pneumatique de la pile de tamis (illustration en bas)



Dimensions et poids

Hauteur de la pile de tamis	A	mm	500	600	800	1000	1250	1500
Tamis par pile de tamis (surface de tamis brut m ²)			8	10	14	18	23	28
nombre total des tamis			32	40	56	72	92	112
surface de tamis nette		m ²	6.4	8.0	11.2	14.4	18.4	22.4
hauteur de la machine	B	mm	2070	2120	2220	2320	2445	2570
puissance requise	C	kW	1.5	1.5	1.5	1.5	1.5	2.2
diamètre d'entrée	D	mm	100/150/200/250					
diamètre de sortie	E	mm	100/150/200/250 (max. 11 de 16 positions possibles)					
poids		kg	250 - 500					
suspension			4 vis M12					

Plansichter à caisse unique



Plansichter à caisse unique

Le plansichter à caisse unique est approprié pour des rendements plus bas ou un petit nombre de passages. Le carter des piles de tamis, la pile de tamis et les tamis correspondent à ceux du plansichter à joug en té. Cependant, on a intégré une unité de commande encapsulée d'équilibrage dans la pile de tamis. Le carter de la pile de tamis est suspendu au moyen de trois barres en fibre de verre à un angle de retenue. Sur demande, nous pouvons livrer une monture pour le montage au sol ou au plafond.



Dimensions et poids

Hauteur de la pile de tamis	A mm	800	1000	1250	1500
nombre total des tamis		8	12	18	22
surface de tamis nette	m ²	1.6	2.4	3.6	4.4
hauteur de la machine	B mm	2220	2320	2445	2570
puissance requise	C kW	0.37			
diamètre d'entrée	D mm	100/150/200/250			
diamètre de sortie	E mm	100/150/200/250 (max. 11 de 16 positions possibles)			
poids	kg	140 - 190			
suspension		3 Stück Schrauben M12			

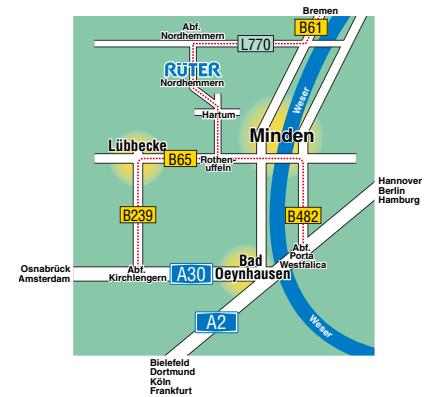
Pile de tamis en aluminium

Un plansichter à caisse unique avec pile de tamis en aluminium. Les tamis sont résistants à l'usure et appropriés pour des températures jusqu'à 80°C

Installé plus de 200 dans le monde entier



- 1 Bauck-Hof, Kl. Süstedt-Uelzen
Moulin à pierre à quatre passages (Demeter)
- 2 CP Deedmill, Nam Noi/Hadyai, Thaïlande
- 3 Schüttmühle Berlin
Plansichter à multi-contrôle, blutage à 530 microns, 100 tonnes/heure
- 4 Codrico, Rotterdam/NL
Farine de maïs
- 5 C.P. Deedmill, Ban Pru/Hadyai, Thaïlande
- 6 De Danske Brodfabrikker A/S, Odense/Danemark
Moulin à gruau de seigle 60 t/d
- 7 Mühle Joh. Bock, Wöhningen
Moulin à seigle 20 t/d
- 8 Mühle Geyskens, Beringen/Belgique
Moulin à froment mou 120 t/d (Farine à petits gâteaux)
- 9 Eickermühle, Voßheide/Lemgo
Moulin à seigle 25 t/d
- 10 Rangermühle, Steinweiler
Moulin combiné à 10 passages
- 11 Graaff-Reinet Rollermill, Afrique du Sud
Moulin à maïs 50 t/d
- 12 Haindle-Mühle, Kalsdorf/Autriche
Moulin combiné
- 13 Reismühle, Gauting/Munich
Plansichter de contrôle 40 t/h
- 14 Kröner-Stärke, Ibbenbüren
Plansichter pour amidon de froment
- 15 Mühle & Bäckerei Puntigam
St. Margarethen/Autriche,
Moulin à retour à 4 passages
- 16 Rösselmühle, Graz/Autriche
Plansichter à caisse unique (plansichter de contrôle)
- 17 Rösselmühle, Graz/Autriche
Plansichter à caisse unique (plansichter de contrôle)
- 18 Trelde-Mølle, Fredericia/Danemark
- 19 Havne Møllerne, Copenhague
Plansichter pour gruau de seigle
- 20 Hauser-Mühle, Wetzlar
Moulin combiné à retour à 4 passages



Reinhard Rüter Maschinenbau e. Kfm.

An der Kapelle 27
D-32479 Hille-Nordhemmern
Allemagne

Tél.: +49(0) 5703-52029-0

Fax : +49(0) 5703-52029-29

e-mail: Ruetermaschinen@t-online.de

www.RueterMaschinen.de